

Lehmunterlagsböden

2. Schweizer Lehmbau Symposium Chur 2026

Team INEB



Andrea Klinge
Prof. Zirkuläres Bauen
FHNW
Architektin
Tischlerin



Julian Mönig
Wissenschaftlicher
Assistent FHNW
Architekt



Daniel Kellenberger
Prof. für Nachhaltiges
Bauen – Ökobilanzierung
FHNW



Sergi Fernández Alegre
Wissenschaftlicher
Assistent FHNW

Forschungsprojekt GreeNest

- Zero-emission Buildings (ZeB)
- Innovation aus recycling und bio-basierten
- 100% CO₂ neutrale Konstruktion
- 3 Demonstratoren in 3 verschiedenen Ländern
- Konsortium aus Forschung und Praxis

Project funded by



Infrastruktur, Energieeffizienz,
Erdbebenrisiko, Wasser,
Erdbebenrisiko, Sicherheit,
Erdbebenrisiko

Co-funding by

Federal Department of Economic Affairs,
Education and Research (SEM)
State Secretariat for Education,
Research and Innovation (SER)



Co-funded by
the European Union

Co-funded by the European Union under the agreement
No. 101015421 and the Swiss Confederation for Education,
Research and Innovation (SER). Views and opinions
expressed do not necessarily reflect those of the European Union
or SERA. Neither the European Union nor the granting
authority can be held responsible for any content.

CONCEPT

GreeNest contributes to the **Zero-emission Building (ZeB)** EU future by demonstrating keyways to reduce embodied and operational building emissions.

GreeNest develops **17 Standardized Packages** using recycled, waste, nature-based materials to create adaptable envelop systems, including RES, IoT and Design tools. They are incorporated into the building design, together with human response to demonstrate resource-efficient zero-emission construction.

OBJECTIVES

The **GreeNest** main objective is to create, validate and widely promote a nested solution based on a digitized platform to deliver a unified ecosystem comprising abiotic and biotic solutions to allow the fast and wide uptake of Zero-emission Buildings. The overall objectives of the **GreeNest** ecosystem are:



100% carbon free construction through the application of biogenic materials that store carbon.



NearZero Energy Building status minimizing the energy need and covering it via renewable energy sources with remaining primary energy consumption less than 30-40 kWh/m².



Increase productivity by > 30% based on local value chains using digitized, time efficient, prefabricated design, manufacturing and innovative design and construction methods.



Flexibility – Adaptability: Material, component and system combinations creating a matrix of solutions allowing easy adaptation to various building typologies in all EU climatic zones.



Support the **circular economy** through the development of circular construction elements.

PARTNERS

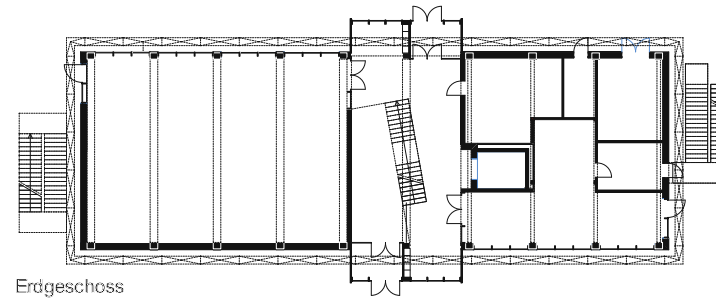


Reallabor „Museumspavillon in Berlin“ (TULIUM)

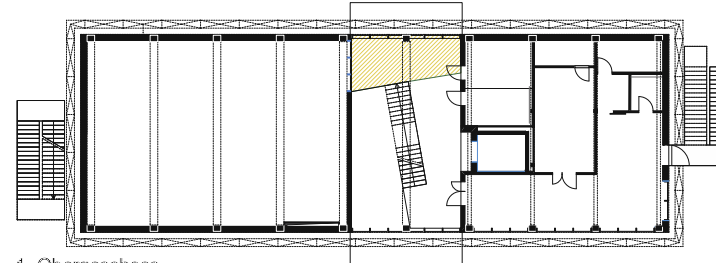
- Grundstück: (D), Berlin, Straße des 17. Juni 13
- Typ: Museum
- BGF: 1'250 m²
- Geschosse: 3
- Innovation: Tragwerk aus Altholz und wiederverwendbarer Unterlagsboden aus Lehm und begehbare Boden aus Lehm



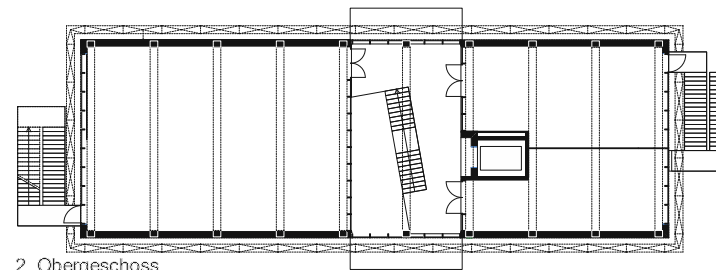
© ZRS Architekten



Erdgeschoss



1. Obergeschoss



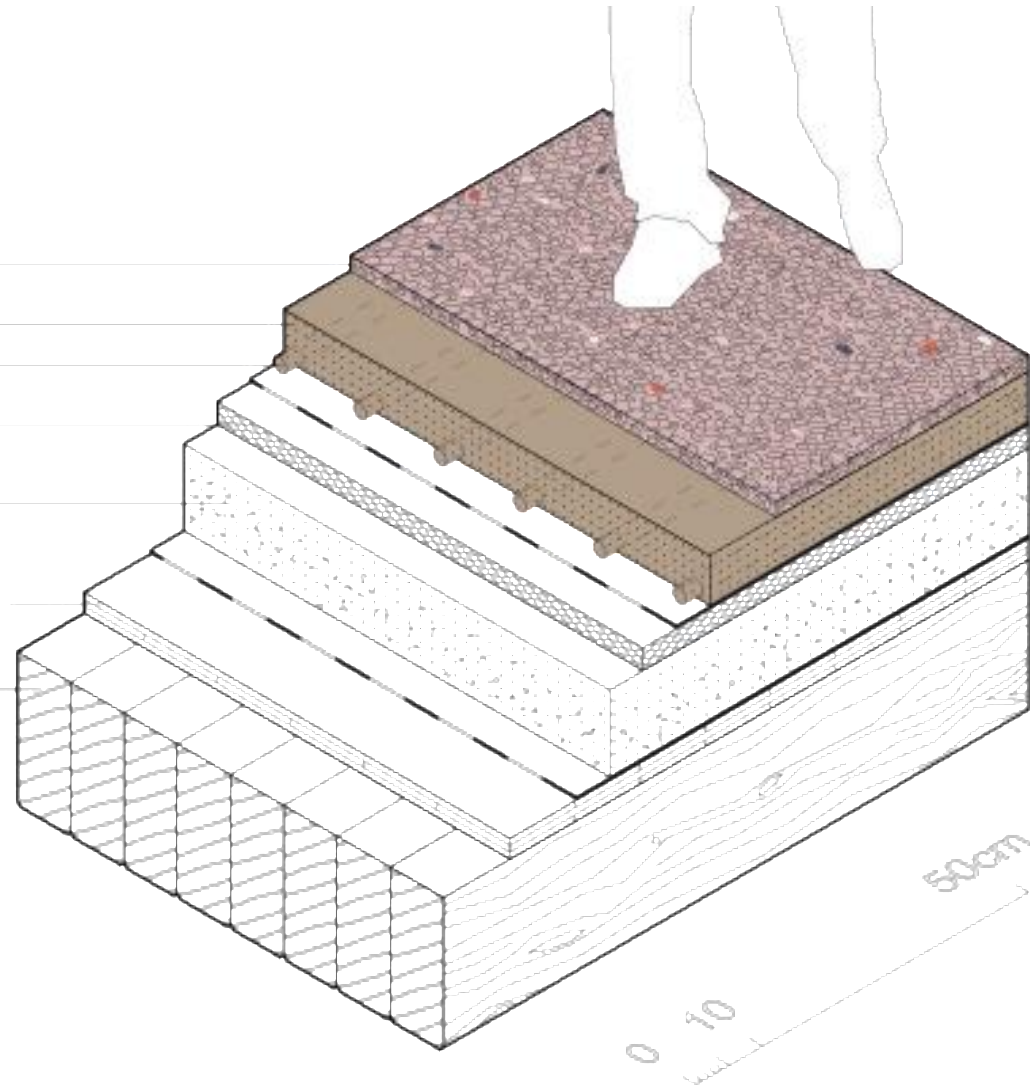
2. Obergeschoss

- Multifunktionsbereich**
Foyer, Info, Erschließung, Aufenthaltsbereich, Treppen, Schließfächer
- Ausstellungsräume**
Multifunktionsräume, Dauerausstellung, Wechselausstellung
- Café**
Sitzgelegenheiten, Küche
- Büroräume**
Besprechungsraum, Teeküche, Büro
- Versorgungsräume**
Lager, ELT, Haustechnik, WC, PuMi, Kopierer, EDV
- Erschließungsfläche**
Foyer, Haupttreppe, Aufzug

© Natural Building Lab, TU Berlin

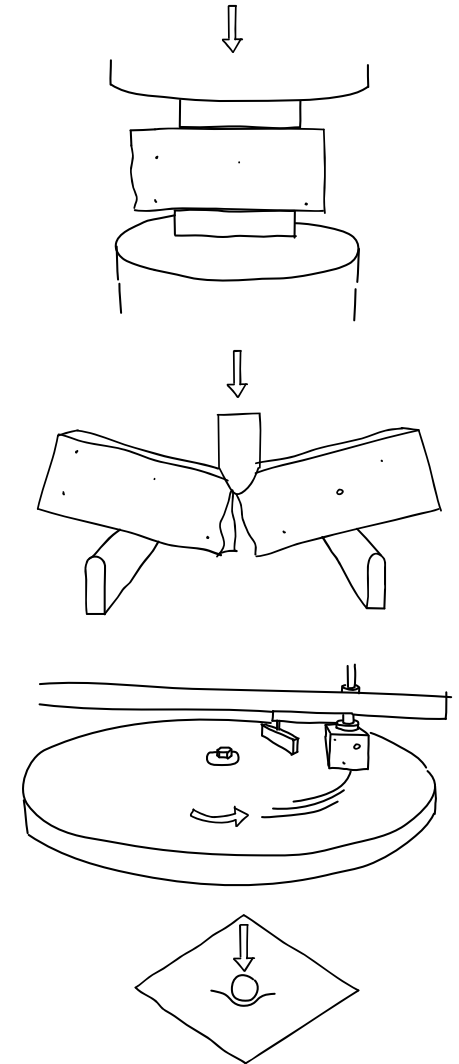
System

- Lehmterrazzo
- Unterlagsboden Lehm
- Heiz-/Kühlschlaufen
- Trittschalldämmung
- Holzweichfaser
- Kalksplittschüttung
- Dreischichtplatte
- Brettstapeldecke aus Altholz



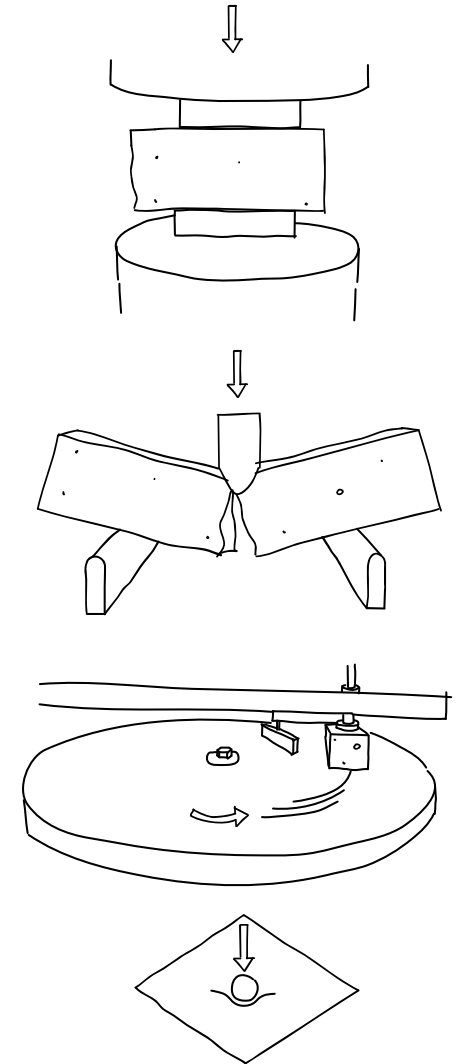
Normrecherche

Mechanische Eigenschaften von Estrich nach EN 13813													
Druckfestigkeit	C5	C7	C12	C16	C20	C25	C30	C35	C40	C50	C60	C70	C80
[N/mm ²]	5	7	12	16	20	25	30	35	40	50	60	70	80
Biegezugfestigkeit	F1	F2	F3	F4	F5	F6	F7	F10	F15	F20	F30	F40	F50
[N/mm ²]	1	2	3	4	5	6	7	10	15	20	30	40	50
Verschleißwiderstand nach Böhme	A22	A15	A12	A9	A6	A3	A1.5						
Abriebmenge in cm ³ /50cm ²	22	15	12	9	6	3	1.5						
Verschleißwiderstand nach BCA	AR6	AR4	AR2	AR1	AR0.5								
Abriebtiefe in µm	600	400	200	100	50								
Verschleißwiderstand gegen Rollbeanspruchung	RWA300	RWA100	RWA20	RW10	RWA1								
Abriebmenge in cm ³	300	100	20	10	1								
Oberflächenhärte	SH30	SH40	SH50	SH70	SH100	SH150	SH200						
[N/mm ²]	30	40	50	70	100	150	200						
Eindringtiefe an Würfeln	ICH10	IC10	IC15	IC40	IC100								
Einringtiefe an Platten	IP10	IP12	IP30	IP70									
Widerstand gegen Rollbeanspruchung mit Belag	RWFC150	RWFC250	RWFC350	RWFC450	RWFC550								
Last in N	150	250	350	450	550								
Biegezugelastizitätsmodul	E1	E2	E3	E10	E20	E25	E30	E35	E40	E45	E50	E55	E...
[kN/mm ²]	1	2	5	10	20	25	30	35	40	45	50	55	...
Haftzugfestigkeit	B0.2	B0.5	B1.0	B1.5	B2.0								
[N/mm ²]	0.2	0.5	1	1.5	2								

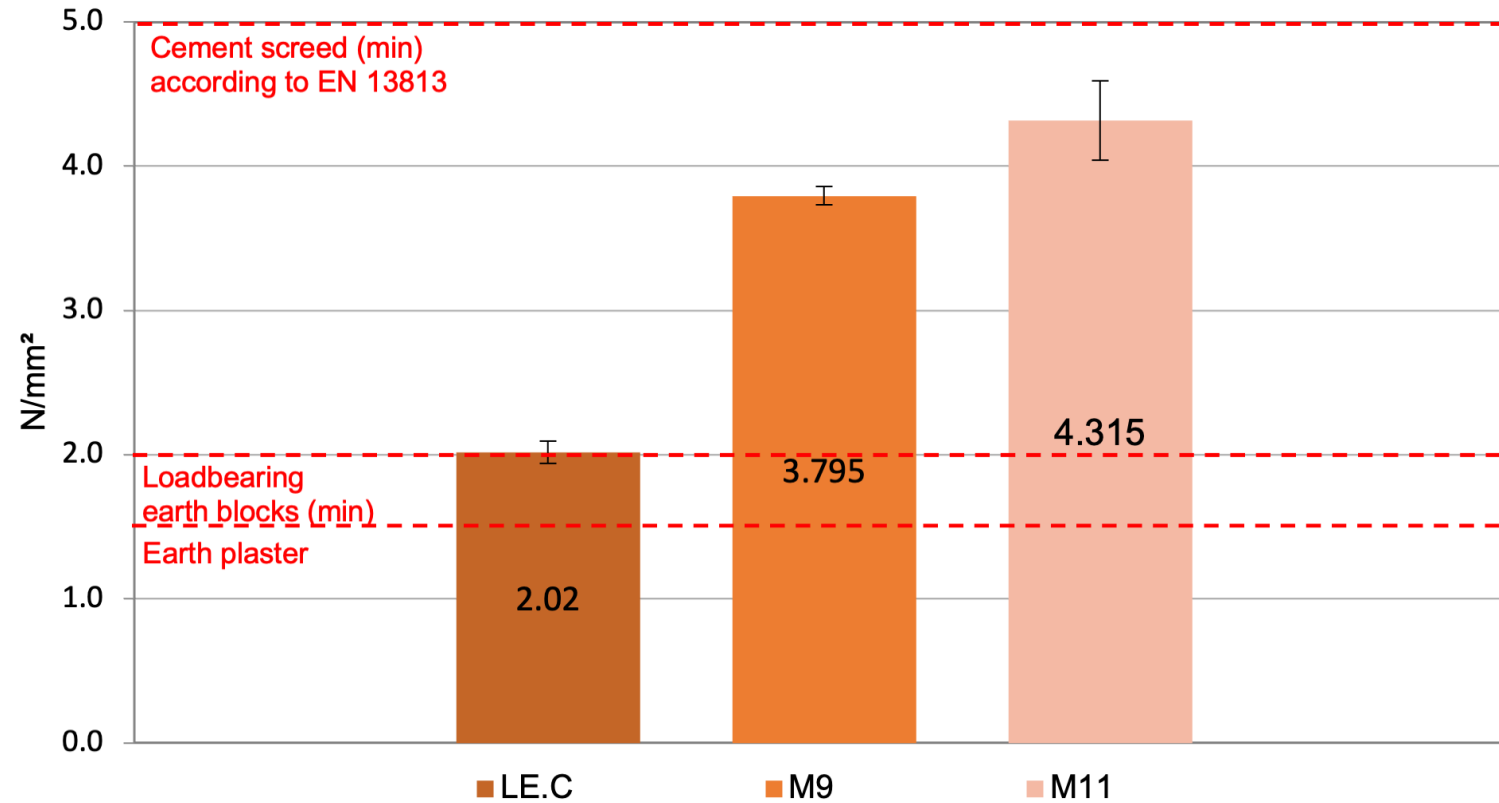


Normrecherche

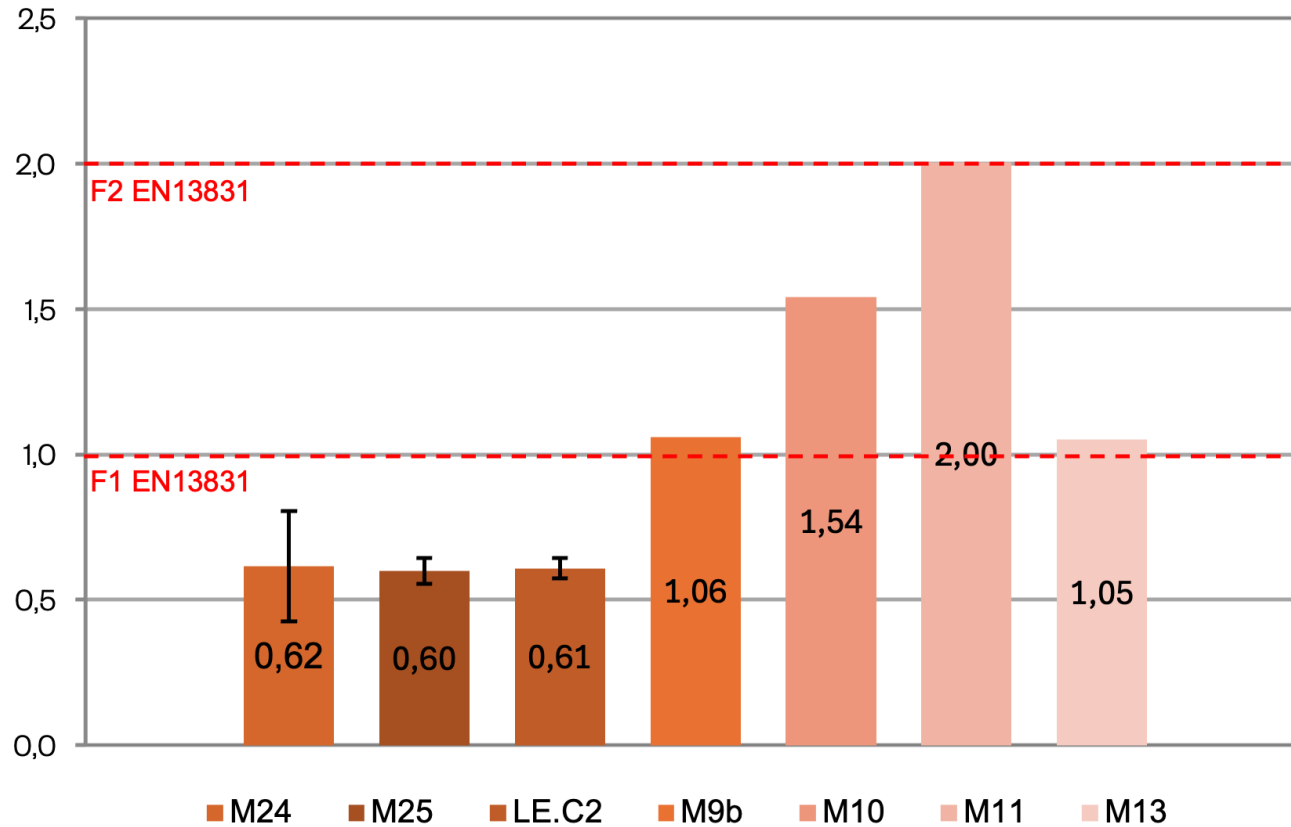
Mechanische Eigenschaften von Estrich nach EN 13813													
Druckfestigkeit	C5	C7	C12	C16	C20	C25	C30	C35	C40	C50	C60	C70	C80
[N/mm ²]	5	7	12	16	20	25	30	35	40	50	60	70	80
Biegezugfestigkeit	F1	F2	F3	F4	F5	F6	F7	F10	F15	F20	F30	F40	F50
[N/mm ²]	1	2	3	4	5	6	7	10	15	20	30	40	50
Verschleißwiderstand nach Böhme	A22	A15	A12	A9	A6	A3	A1.5						
Abriebmenge in cm ³ /50cm ²	22	15	12	9	6	3	1.5						
Verschleißwiderstand nach BCA	AR6	AR4	AR2	AR1	AR0.5								
Abrieftiefe in µm	600	400	200	100	50								
Verschleißwiderstand gegen Rollbeanspruchung	RWA300	RWA100	RWA20	RW10	RWA1								
Abriebmenge in cm ³	300	100	20	10	1								
Oberflächenhärte	SH30	SH40	SH50	SH70	SH100	SH150	SH200						
[N/mm ²]	30	40	50	70	100	150	200						
Eindringtiefe an Würfeln	ICH10	IC10	IC15	IC40	IC100								
Einringtiefe an Platten	IP10	IP12	IP30	IP70									
Widerstand gegen Rollbeanspruchung mit Belag	RWFC150	RWFC250	RWFC350	RWFC450	RWFC550								
Last in N	150	250	350	450	550								
Biegezugelastizitätsmodul	E1	E2	E3	E10	E20	E25	E30	E35	E40	E45	E50	E55	E...
[kN/mm ²]	1	2	5	10	20	25	30	35	40	45	50	55	...
Haftzugfestigkeit	B0.2	B0.5	B1.0	B1.5	B2.0								
[N/mm ²]	0.2	0.5	1	1.5	2								



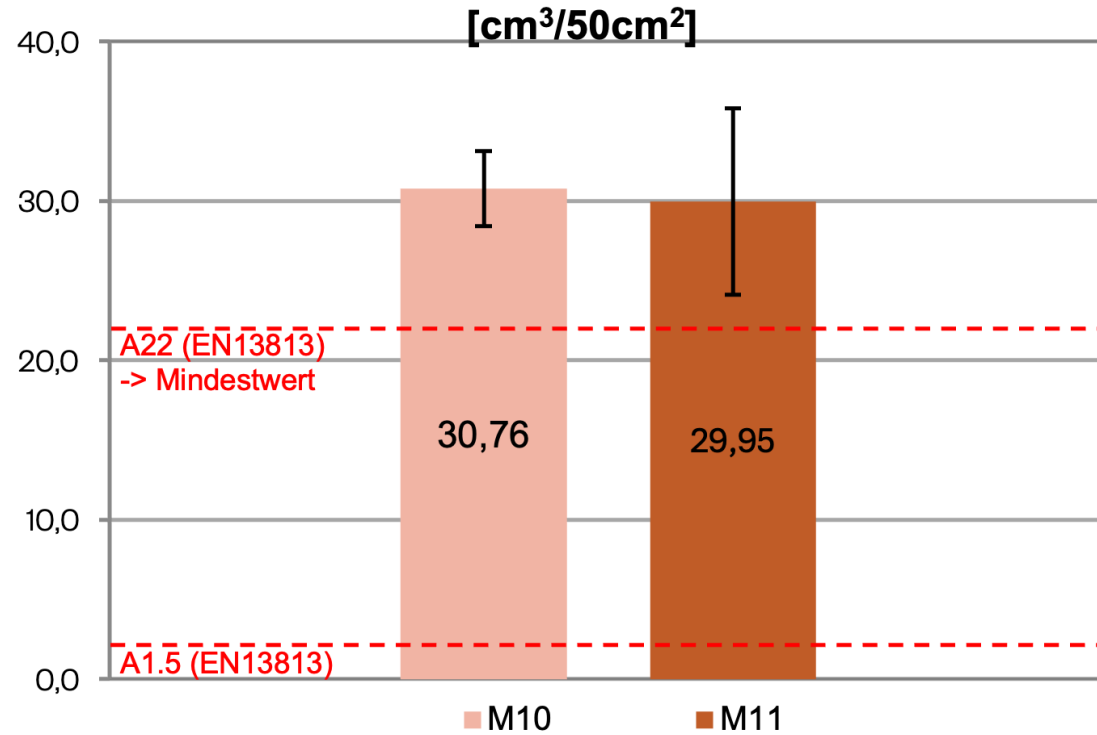
Druckfestigkeit



Biegezugfestigkeit

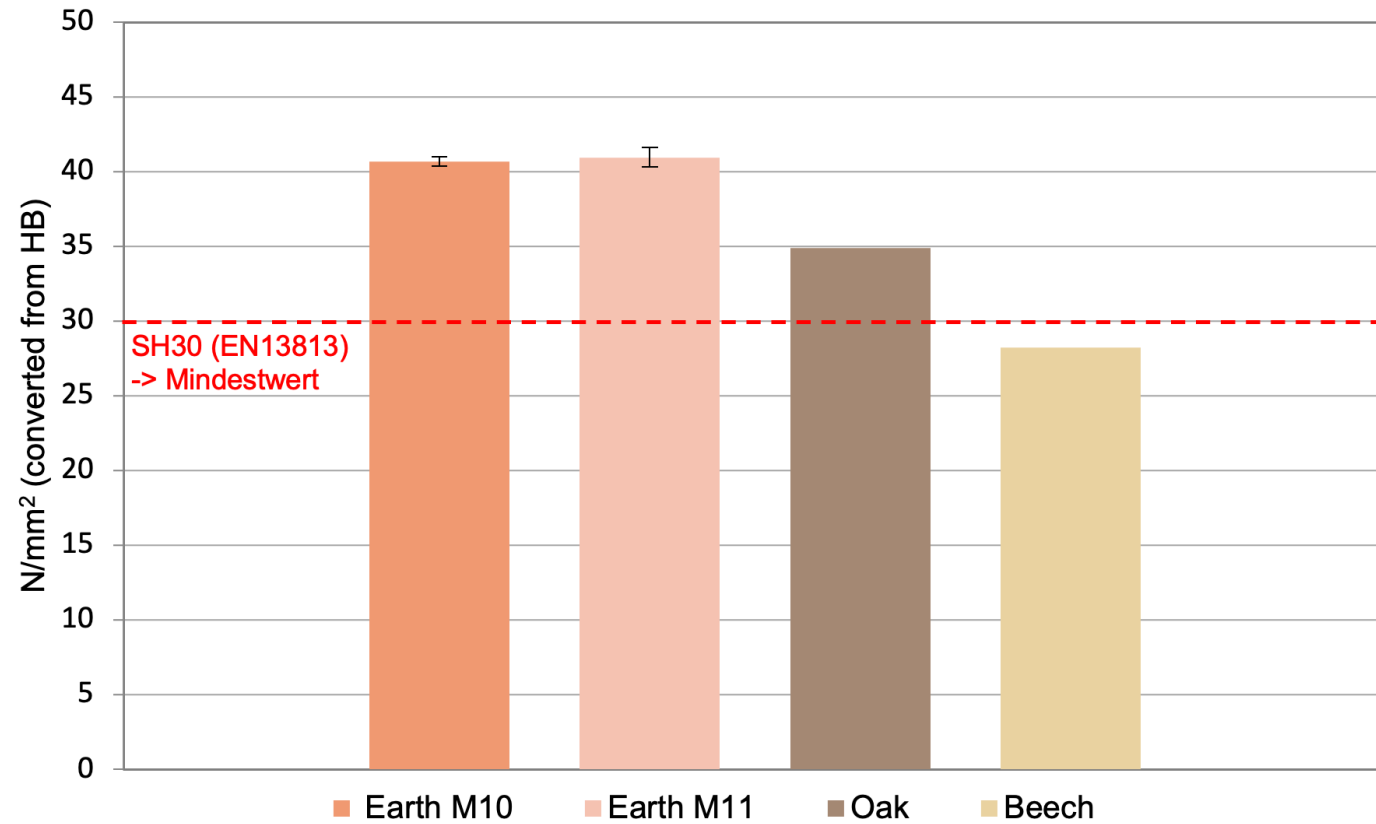


Abrieb nach Böhme



Gemessen von National Technical University of Athens (NTUA)

Oberflächenhärte (brinell)

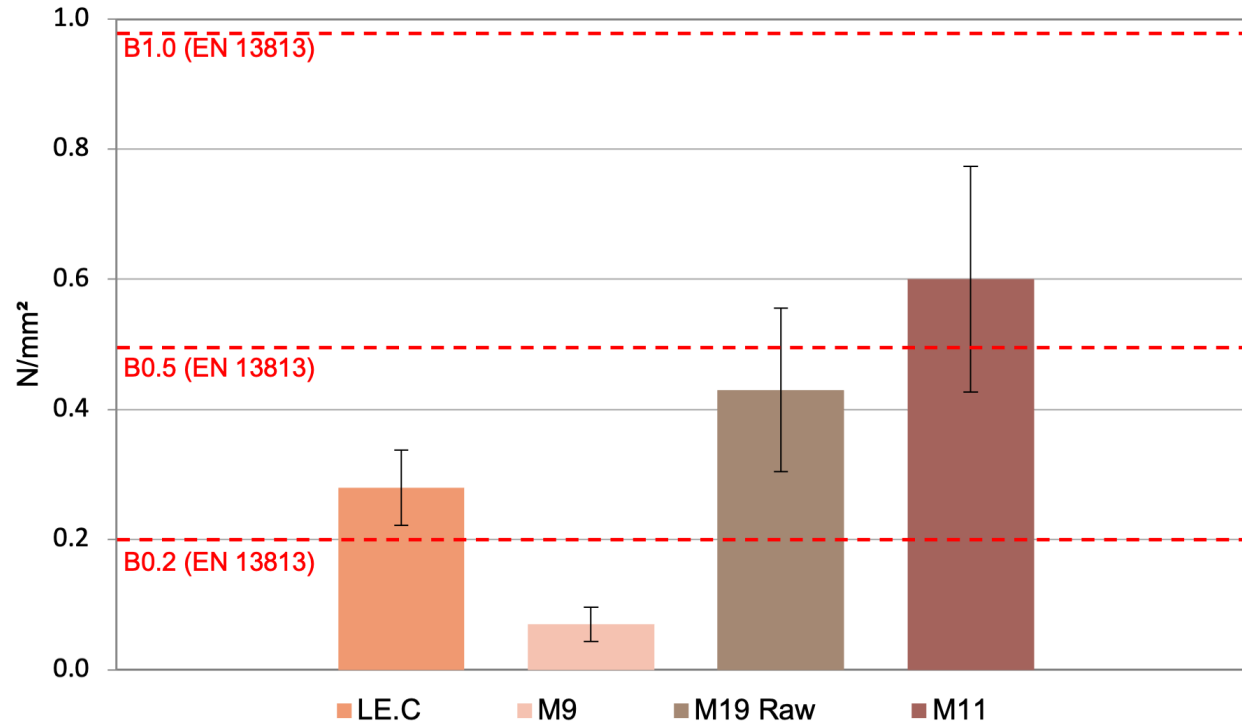


Gemessen von National Technical University of Athens (NTUA)



© National Technical University of Athens (NTUA)

Oberflächenhaftzugfestigkeit



Ergebnisse

Mechanische Eigenschaften von Estrich nach EN 13813													
Druckfestigkeit	C5	C7	C12	C16	C20	C25	C30	C35	C40	C50	C60	C70	C80
[N/mm ²]	5	7	12	16	20	25	30	35	40	50	60	70	80
Biegezugfestigkeit	F1	F2	F3	F4	F5	F6	F7	F10	F15	F20	F30	F40	F50
[N/mm ²]	1	2	3	4	5	6	7	10	15	20	30	40	50
Verschleißwiderstand nach Böhme	A22	A15	A12	A9	A6	A3	A1.5						
Abriebmenge in cm ³ /50cm ²	22	15	12	9	6	3	1.5						
Verschleißwiderstand nach BCA	AR6	AR4	AR2	AR1	AR0.5								
Abriebtiefe in µm	600	400	200	100	50								
Verschleißwiderstand gegen Rollbeanspruchung	RWA300	RWA100	RWA20	RW10	RWA1								
Abriebmenge in cm ³	300	100	20	10	1								
Oberflächenhärte	SH30	SH40	SH50	SH70	SH100	SH150	SH200						
[N/mm ²]	30	40	50	70	100	150	200						
Eindringtiefe an Würfeln	ICH10	IC10	IC15	IC40	IC100								
Einringtiefe an Platten	IP10	IP12	IP30	IP70									
Widerstand gegen Rollbeanspruchung mit Belag	RWFC150	RWFC250	RWFC350	RWFC450	RWFC550								
Last in N	150	250	350	450	550								
Biegezugelastizitätsmodul	E1	E2	E3	E10	E20	E25	E30	E35	E40	E45	E50	E55	E...
[kN/mm ²]	1	2	5	10	20	25	30	35	40	45	50	55	...
Haftzugfestigkeit	B0.2	B0.5	B1.0	B1.5	B2.0								
[N/mm ²]	0.2	0.5	1	1.5	2								

Fazit

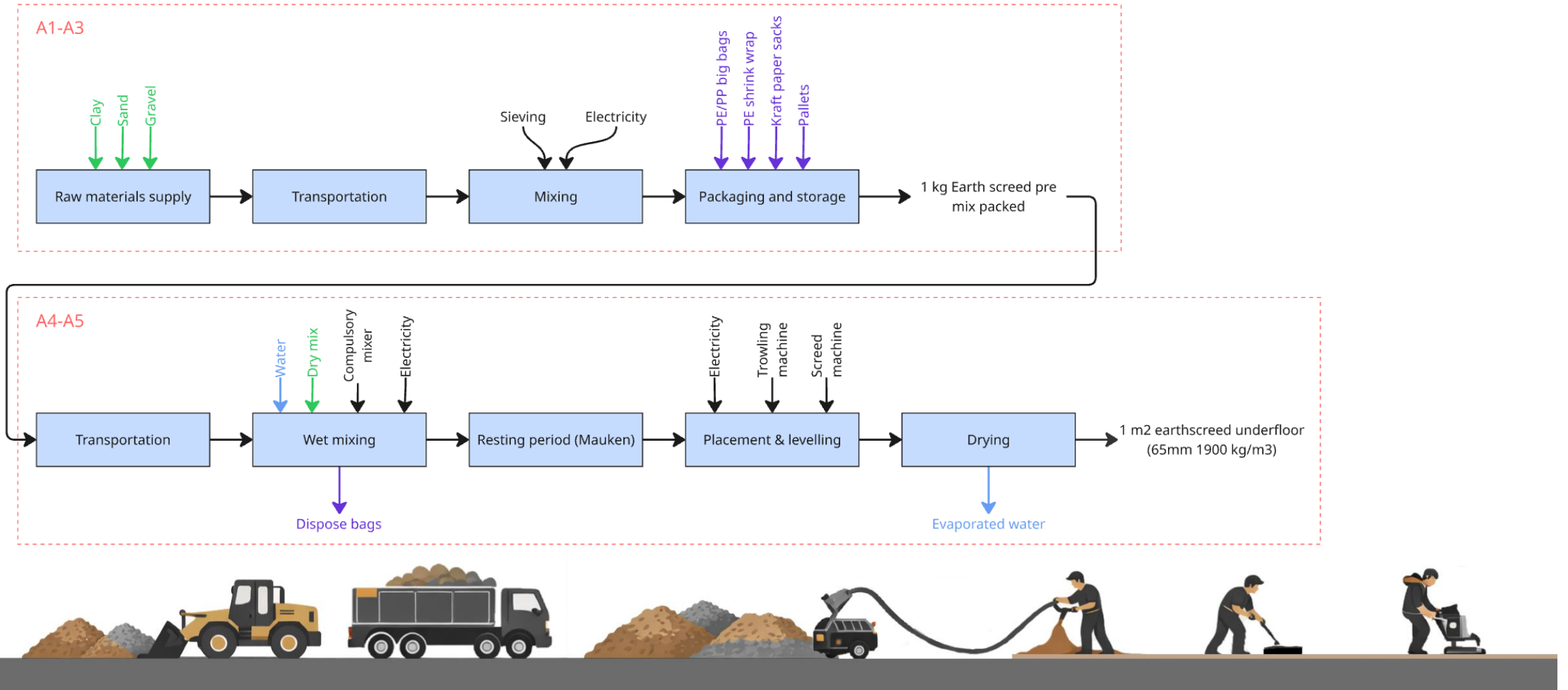
- Unterlagsböden lassen sich teilweise gem. EN13813 einordnen
- Die Festigkeitswerte liegen dennoch im unteren Segment
- Die Praxisversuche zeigen, dass eine Ausführung prinzipiell möglich ist.
- Bei Nutzung als Unterlagsboden kann von einer lastverteilenden Wirkung des Belags ausgegangen werden
- Lehmböden als Bodenbelag werden weiterhin als kritisch betrachtet
- Die Anwendung als Unterlagsboden birgt grosses Potenzial
- Ende 2026 werden 130 m² im Berliner Demonstrator ausgeführt und im Betrieb beobachtet



Mockup



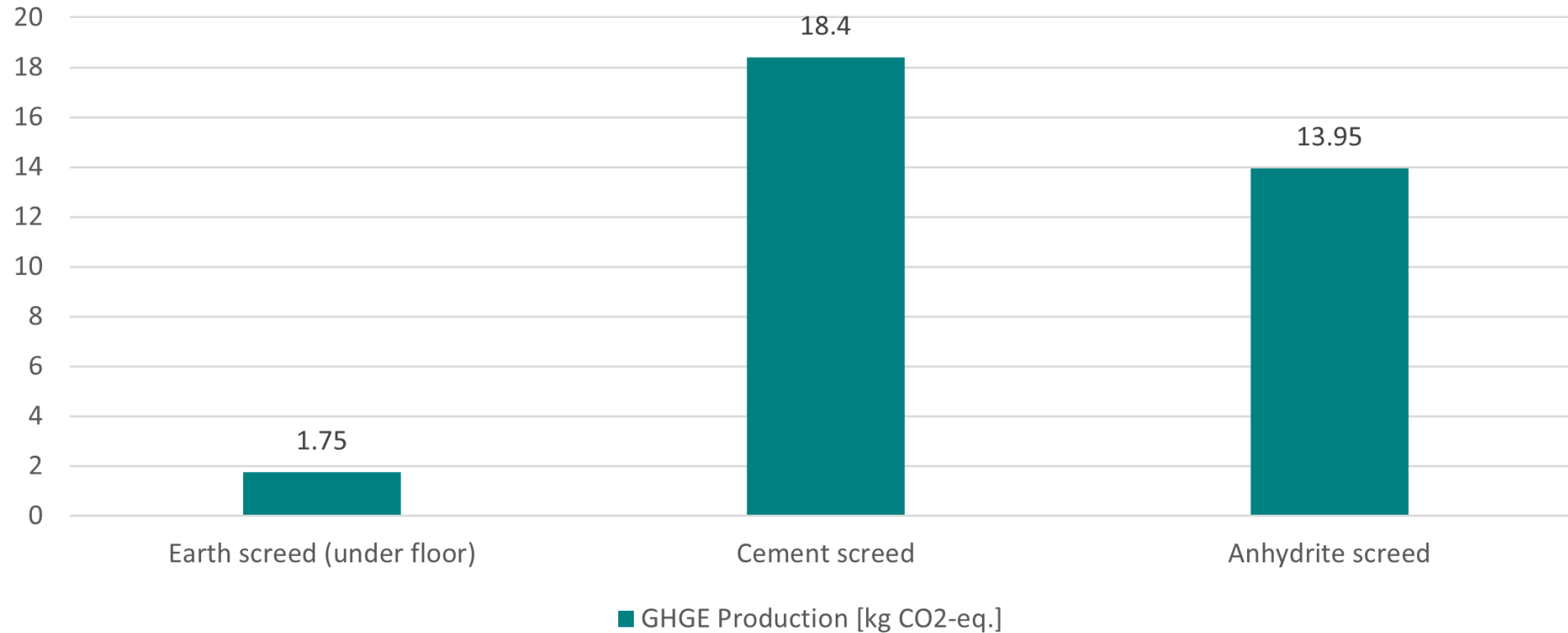
Ökobilanz



KI-generiert

Ökobilanz

GHGE Production [kg CO2-eq.]



*Bezogen auf 1 m² mit ca. 6-7 cm Stärke

Danke für die Aufmerksamkeit!

